



EMW® Kompaktfilter in den Filterklassen gemäß ISO 16890
(ehemals EN 779) und in E10-H14 gemäß EN 1822

Kompaktfilter & Filterboxen

Kompaktfilter

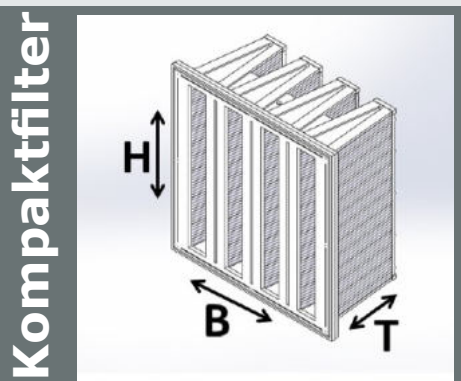
EMW® Kompaktfilter erzielen eine lange Standzeit. Die Medienstruktur sowie der Korpus des Rahmens sind aerodynamisch aufeinander abgestimmt. Dies sorgt für eine geringe Anfangsdruckdifferenz, deren Trend auch im Betrieb stabil verläuft.

Kompaktfilter von EMW® zeichnen sich durch eine stabile und dauerhaft hohe Filtereffizienz aus. Die Luftfilter sind mit hochwertigen Glasfasermedien ausgestattet und in den ISO 16890 Filterklassen und den (H)EPA-Filterklassen E10-H14 erhältlich. Je nach Bautyp ist eine effektive Filterfläche von bis zu 40m² integriert.

Das Medium wird vollvergossen und leakagefrei in einem Kunststoffrahmen integriert. Für einen rundum lückenlosen Abschluss sorgt eine nahtlose Endlos-Dichtung.



In ISO-ePM (ehemals M6-F9) und E10-H14 Filterklassen



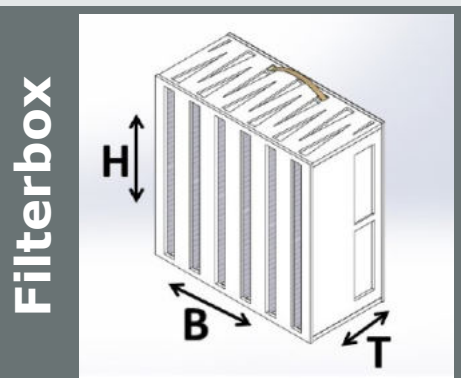
Abmessung (B x H x T)

592 x 592 x 296 mm

490 x 592 x 296 mm

287 x 592 x 296 mm

592 x 592 x 400 mm



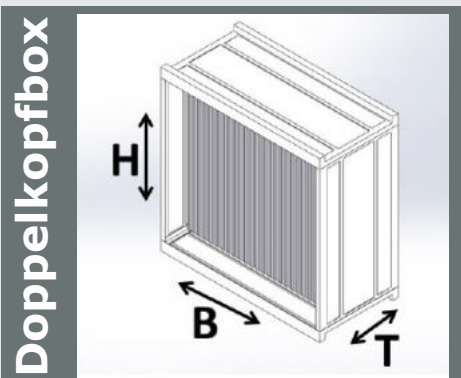
Abmessung (B x H x T)

610 x 610 x 292 mm

305 x 610 x 292 mm

592 x 592 x 292 mm

287 x 592 x 292 mm



Abmessung (B x H x T)

592 x 592 x 292 mm

Weitere Abmessungen auf Anfrage